

REMS Amigo REMS Amigo E REMS Amigo 2 REMS Amigo 2 Compact



deu	Betriebsanleitung	4
eng	Instruction Manual	9
fra	Notice d'utilisation	14
ita	Istruzioni d'uso	19
spa	Instrucciones de servicio	24
nld	Handleiding	29
swe	Bruksanvisning	34
nno	Bruksanvisning	39
dan	Brugsanvisning	44
fin	Käyttöohje	49
por	Manual de instruções	54
pol	Instrukcja obsługi	59
ces	Návod k použití	64
slk	Návod na obsluhu	69
hun	Kezelési utasítás	74
hrv	Upute za rad	79
srp	Uputstvo za rad	79
slv	Navodilo za uporabo	84
ron	Manual de utilizare	89
rus	Руководство по эксплуатации	94
ell	Οδηγίες χρήσης	99
tur	Kullanım kılavuzu	105
bul	Ръководство за експлоатация	110
lit	Naudojimo instrukcija	115
lav	Lietošanas instrukcija	120
est	Kasutusjuhend	125

REMS GmbH & Co KG
Maschinen- und Werkzeugfabrik
Stuttgarter Straße 83
D-71332 Waiblingen
Telefon +49 7151 1707-0
Telefax +49 7151 1707-110
www.rems.de



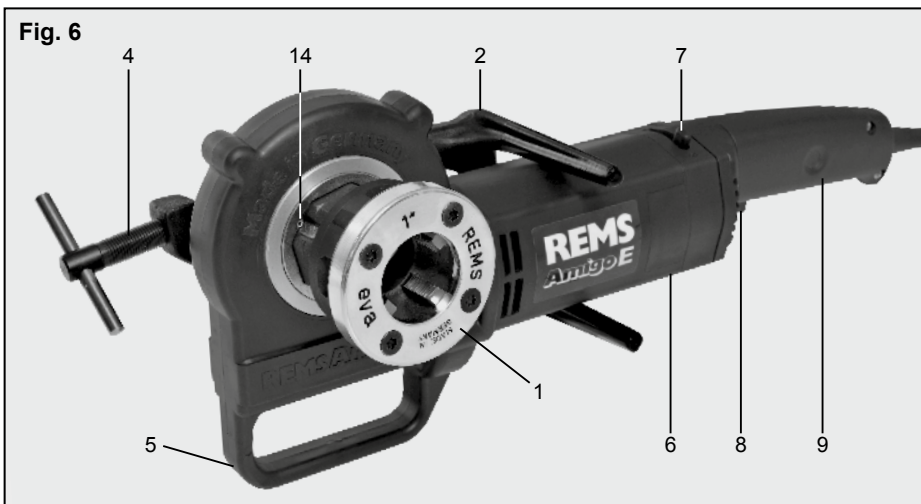
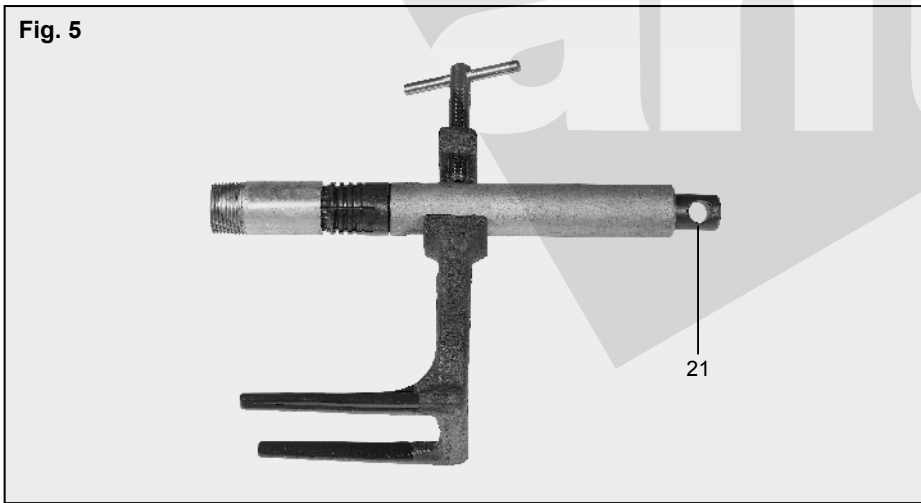
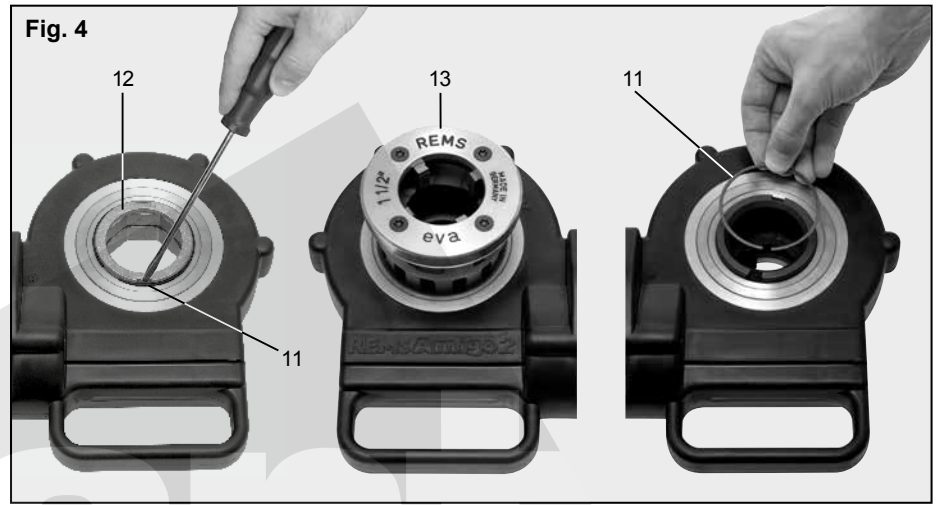
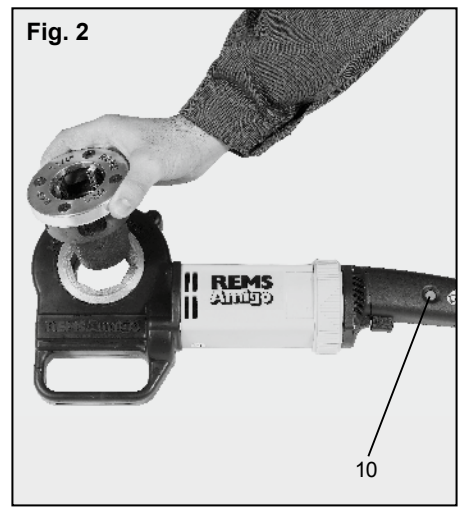
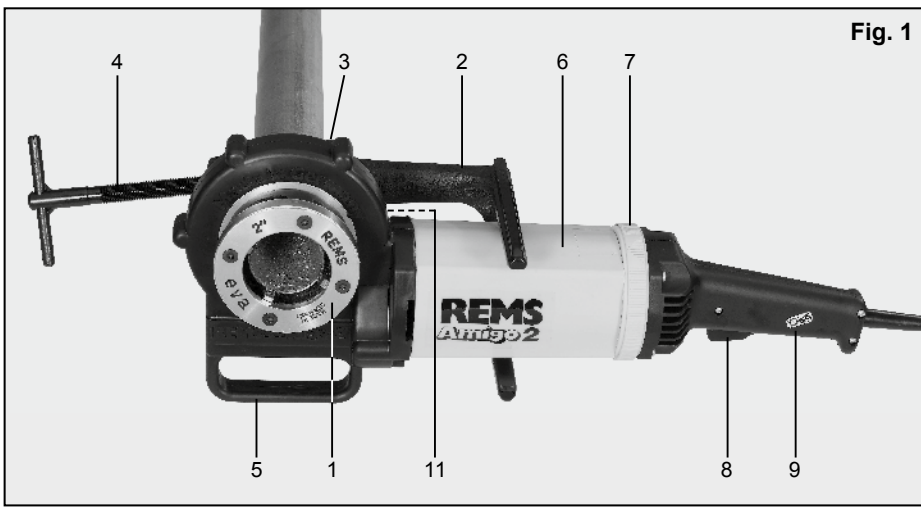


Fig. 7

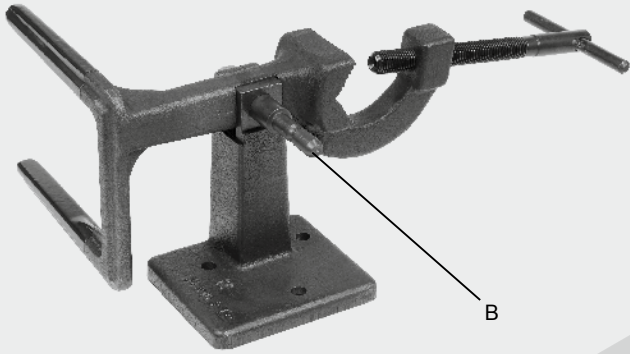
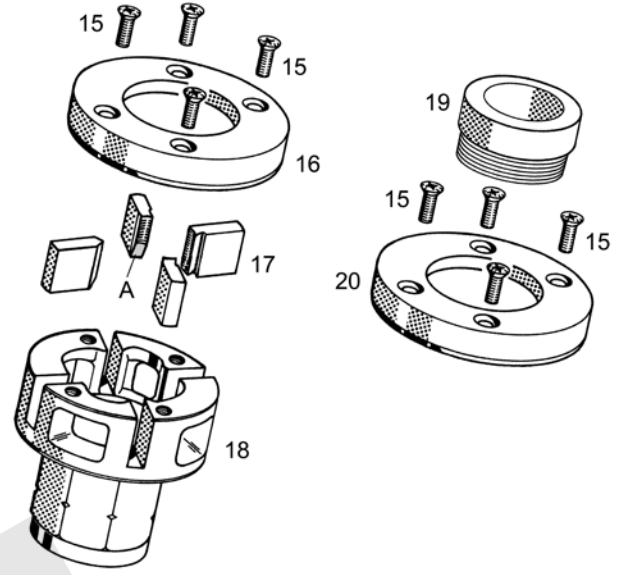


Fig. 8



Az eredeti Kezelési utasítás fordítása

1.–8. ábra

1	REMS Gyorsmenetvágófej	12	Szűkítőgyűrű
2	Támasztökengyel	13	REMS Gyorsmenetvágófej 1½", valamint 2"
3	Prizmás befogópofa	14	Záróstift
4	Rögzítőkaros feszítőorsó	15	Süllyesztett fejú csavar
5	Odaszorító- és hordozófogó	16	Fedél
6	Motor	17	Vágópofa
7	Irányváltó	18	Vágófejtest
8	Biztonsági kapcsoló	19	Vezetőhüvely
9	Motorfogantyú	20	A gyorsan cserélhető S vágófej fedele
10	Túlterhelésvédő (REMS Amigo / REMS Amigo 2 Compact)	21	Orsó (bütykös feszítő)
11	Biztosítógyűrű (REMS Amigo 2 / REMS Amigo 2 Compact)		

Általános biztonsági előírások

▲ FIGYELMEZTETÉS

Kérjük, hogy olvassa el az elektromos kéziszerszámhoz mellékelt biztonsági utasításokat, útmutatókat és nézze meg az ábrákat. Az alábbi utasítások be nem tartása áramütéshez, égésekhez és/vagy súlyos sérülésekhez vezethet.

Őrizzon meg minden biztonsági előírást és utasítást a jövőre.

A következőkben használt „elektromos készülék” kifejezés hálózatról üzemeltetett (hálózati kábellel ellátott) elektromos szerszámokra, akkumulátorról üzemeltetett.

1) Munkahelyi biztonság

- Tartsa munkahelyi környezetét tisztán és jól megvilágítva. Rendetlenség és rosszul kivilágított munkaterületek balesetet okozhatnak.
- Ne dolgozzon az elektromos berendezéssel robbanásveszélyes környezetben, gyúlékony folyadékok, gázok, vagy porok közelében. Az elektromos berendezések szikrákat gerjeszhetnek, melyek a port, vagy gőzöket begyűjthetik.
- Gyerekeket és más személyeket tartsa távol az elektromos berendezés használatakor. Figyelemelterelés esetén elveszítheti uralmát a berendezés felett.

2) Elektromos biztonság

- Az elektromos berendezés csatlakozódugójának illeszkednie kell az aljzathoz. A csatlakozódugót semmilyen módon nem szabad átalakítani. Ne használjon adapter-csatlakozót védőföldeléses elektromos berendezéseknél. Az eredeti csatlakozódugó és a megfelelő aljzat csökkenti az áramütés veszélyét.
- Kerülje az érintkezést földelt felületekkel, mint csövek, fűtőtestek, kályhák és hűtőszekrények. Megnő az áramütés veszélye, ha teste földelt.
- Tartsa távol a berendezést esőtől, vagy nedvességtől. A víz behatolása az elektromos berendezésbe megnöveli az áramütés kockázatát.
- A csatlakozókábelt ne használja a rendeltetésétől eltérő célokra: ne hordozza ennél fogva a szerszámot, ne akassza fel rá, és ne húzza ki ezzel az elektromos aljzathoz a csatlakozódugót. A csatlakozókábelt tartsa távol a hőtől, az olajtól, az éles élektől és a mozgó alkatrészektől. A sérült vagy összegubancolódott kábel fokozza az áramütés kockázatát.
- Ha egy elektromos berendezéssel a szabadban dolgozik, csak olyan hosszabbított használjon, amely alkalmas külső használatra. A külső használatra megfelelő hosszabbító alkalmazása csökkenti az áramütés kockázatát.
- Amennyiben az elektromos berendezés használata nedves környezetben elkerülhetetlen, használjon hibaáram-biztonsági kapcsolót. A hibaáram-biztonsági kapcsoló használata csökkenti az áramütés kockázatát.

3) Személyek biztonsága

- Legyen körültekintő, figyeljen arra, amit tesz, ha elektromos berendezéssel dolgozik. Ne használja az elektromos berendezést, ha fáradt, ha drogok, alkohol, vagy gyógyszerek hatása alatt áll. Egy pillanatnyi figyelmetlenség villamos berendezések használatánál komoly sérülésekhez vezethet.
- Viseljen személyi védő felszerelést és mindig egy védőeseményt. A személyi védőfelszerelés viselése, mint pormaszkok, csúszásgátló biztonsági cipők, védősisakok, vagy zajvédők a mindenkor használt elektromos berendezés jellegétől függően, csökkenti a sérülések kockázatát.
- Ügyeljen a véletlen bekapcsolás elkerülésére. Az elektromos szerszám elektromos aljzatba csatlakoztatása, illetve felvétele vagy mozgatása előtt ellenőrizze, hogy a szerszám ki legyen kapcsolva. Balesethez vezethet, ha az elektromos szerszám mozgatása közben ujját a kapcsológombon tartja, vagy ha a szerszámot bekapcsolt állapotban csatlakoztatja az elektromos aljzatba.
- Távolítsa el a beállító szerszámot, vagy csavarkulcsot, mielőtt bekapcsolja az elektromos berendezést. Egy szerszám, vagy csavarkulcs, amely egy forgó szerkezeti részen található, sérüléseket okozhat.
- Kerülje a természetellenes testtartást. Gondoskodjon a biztos állóhelyzetről és minden időben őrizze meg egyensúlyát. Ezáltal a berendezést váratlan helyzetekben is jobban tudja felügyelni.
- Hordjon megfelelő ruházatot. Ne hordjon bő ruhát, vagy ékszert. Tartsa a haját, ruháját és kesztyűjét távol a mozgó részektől. A laza ruházatot, ékszert, vagy hosszú haját a mozgó alkatrészek elkapathatják.

4) Elektromos berendezések kezelése és használata

- Ne terhelje túl elektromos berendezését. Az arra megfelelő elektromos berendezést használja a munkára. A megfelelő elektromos berendezéssel jobban és biztonságosabban dolgozhat az adott teljesítménytartományban.
- Ne használjon olyan elektromos berendezést, melynek kapcsolója hibás.

Amennyiben az elektromos berendezés nem kapcsolható ki, vagy be, az veszélyes és javításra szorul.

- A szerszám beállítása vagy elrakása, illetve az alkatrészek cseréje előtt mindig húzza ki a csatlakozódugót az elektromos aljzathoz. Ezzel megátalja a szerszám véletlen bekapcsolódását.
- Az üzemem kívüli elektromos berendezést tartsa gyermekektől távol. Ne engedje az elektromos berendezés használatát olyan személyeknek, akik nem rendelkeznek szakismerettel, vagy nem olvasták ezen utasításokat. Az elektromos berendezések veszélyesek, ha azokat tapasztalatlan személyek használják.
- Ápolja gondosan elektromos berendezését. Ellenőrizze, hogy a mozgó alkatrészek tökéletesen működnek és nem akadnak, vannak-e olyan törött, vagy sérült szerkezeti részek, melyek az elektromos berendezés működését befolyásolják. A sérült szerkezeti részeket a berendezés használata előtt javíttassa meg szakképzett szerelővel. Sok baleset oka a rosszul karbantartott elektromos szerszám.
- A vágószerszámokat tartsa élesen és tisztán. A gondosan ápolott vágószerszámok éles vágófelületekkel ritkábban akadnak be és könnyebben vezethetők.
- Az elektromos berendezéseket, tartozékokat, feltéttszerszámokat, stb. használja ezen utasításnak megfelelően. Legyen tekintettel eközben a munkafeltételekre és az elvégzendő feladatra. Az elektromos berendezések az előírt alkalmazásoktól eltérő felhasználása veszélyes helyzetekhez vezethet. Az elektromos berendezésen bármilyen önhatalmú változtatás biztonsági okokból nem engedélyezett.
- A fogantyút és a fogófelületeket tartsa mindig tisztán és szárazon, zsírtól és olajtól mentesen. A csúszós fogantyúk és fogófelületek megakadályozhatják, hogy váratlan helyzetek esetén az elektromos kéziszerszámot biztonságosan kezelje és az uralma alatt tartsa.
- Szerviz
- A készülékét csak szakképzett szerelővel és eredeti alkatrészek felhasználásával javíttassa. A készülék biztonsága csak ilyenkor biztosított.

Biztonsági utasítások gyorsbefogós vágófejjel ellátott elektromos menetvágó fogók számára

▲ FIGYELMEZTETÉS

Olvasson el minden biztonsági előírást és utasítást. A következőkben részletezett biztonsági előírás és utasítás nembetartásánál elkövetett hibák villamos áramütést, tüzet és/vagy súlyos sérüléseket okozhatnak.

Őrizzon meg minden biztonsági előírást és utasítást a jövőre.

- A sérült elektromos szerszámot tilos használni! Balesetveszély áll fenn.
- A menetvágóhoz kizárólag eredeti REMS gyorsbefogós vágófejet és dugófejet használjon. Más vágófejek nem rögzülnek biztonságosan, illetve megsérthetik a meghajtógép nyolclapú befogóját.
- A REMS S gyorsbefogós vágófejet hosszabbítóval (cikkszám: 522051) együtt ne használja elektromos menetvágó fogón. A támasztökengyel (2) nem illeszkedik. Fennáll a veszélye annak, hogy a forgatónyomaték megnövekedésekor az elektromos menetvágó fogó kitépődik a kezéből és csapkodni kezd.
- Mindig használjon támasztökengyelt. Ellenkező esetben fennáll a veszélye annak, hogy a forgatónyomaték megnövekedésekor az elektromos menetvágó fogó kitépődik a kezéből és csapkodni kezd.
- Kizárólag az elektromos menetvágó fogóhoz illeszkedő támasztökengyelt használja (2). Ellenkező esetben az elektromos menetvágó fogó károsodhat. Emellett fennáll a veszélye annak, hogy a forgatónyomaték megnövekedésekor az elektromos menetvágó fogó kitépődik a támasztökengyelből, és csapkodni kezd.
- Üzem közben ne nyúljon a motor (6) és a támasztökengyel (2) környékére. Az elektromos menetvágó fogó csak a motorfogantyúnál (9) fogható szilárdan. Sérülésveszély áll fenn.
- Ne dolgozzon a biztosítógyűrű nélkül (11). Ellenkező esetben például a vágófej vágás közben kinyomódhat.
- A REMS menetvágó fogó porlasztótartálya (REMS Szpecial, REMS Sanitol) környezetbarát, ám tűzveszélyes hajtógázt (bután) tartalmaz. A porlasztótartályok nyomás alatt állnak, erőszakos felnyitásuk tilos! Óvja őket a közvetlen napsugárzástól, és az 50°C fölé melegedéstől. A porlasztótartályok szétdurranhatnak és tüzet okozhatnak. Sérülésveszély!
- Kerülje a menetvágási anyagokkal való intenzív bőrérkezést. Ezek zsírtalanító hatásúak. Használjon visszazsirozó hatású bőrvédő krémeket
- Ezt az elektromos készüléket nem használhatják az ezért felelős személy felügyelete és utasításai nélkül gyermekek, illetve olyan személyek, akik fizikai, érzékszervi vagy szellemi képességeik, illetve a tapasztalat vagy ismeret hiánya miatt nem képesek az elektromos készüléket biztonságosan kezelni. Ellenkező esetben fennáll a hibás használat és a sérülések veszélye.
- Az elektromos kéziszerszámot csak erre képezített személyek kezelhetik. Fiatalkorúak csak akkor üzemeltethetik az elektromos kéziszerszámot, ha már elmúltak 16 évesek, ha ez a szakképzés szempontjából szükséges, valamint ha folyamatosan szakember felügyelete alatt állnak.
- Rendszeresen ellenőrizze az elektromos szerszám kábelének és a hosszabbítókábelnek a sértetlenségét. Ha sérültek, cseréltesse ki őket egy erre képesített szakemberrel vagy egy megbízott REMS márkaszervizben.
- Kizárólag jóváhagyott és megfelelően jelölt, elégséges vezeték-keresztmetszetű hosszabbítókábelt használjon. 10 méteres hossz esetén 1,5 mm², 10–30 méteres hossz esetén pedig 2,5 mm² vezeték-keresztmetszetű hosszabbítókábelt kell használni.

ÉRTEŚITÉS

- **Űgyeljen rá, hogy a REMS menetvágási segédanyagok ne kerüljenek koncentrált formában a csatornába, a vizekbe vagy a talajba. A fel nem használt menetvágási segédanyagokat az illetékes hulladékkezelési vállalattal el kell szállíttatni. Az ásványi olajat tartalmazó menetvágási segédanyagok (REMS Szpecial) hulladékkezelési kódja 54401, a szintetikusoké (REMS Sanitol) 54109. Űgyeljen a nemzeti előírásokra.**

Szimbólunok magyarázata

FIGYELMEZTETÉS Középszintű kockázat áll fenn, melyeket ha nem tartanak be, halált vagy komoly sérüléseket okozhat (visszafordíthatatlanul).

VIGYÁZAT Alacsony szintű kockázat áll fenn, melyeket ha nem respektálnak, könnyű sérüléseket okozhat (visszafordítható).

ÉRTEŚITÉS

Tárgyi károk, nincsen biztonsági előírás! Nincs balesetveszély.

A használat előtt olvassa el a használati utasítást

Az elektromos berendezés a II. védelmi osztálynak felel meg

Környezetbarát ártalmatlanítás

CE-konformitásjelölés

1. Műszaki adatok**Rendeltetészerű használat****FIGYELMEZTETÉS**

REMS elektromos menetvágófejek jobbos és balos csőmenetek vágásához (csak REMS Amigo E).

REMS elektromos menetvágófejek jobbos és balos cső- és csapszeg-menetek vágásához (REMS Amigo, REMS Amigo 2, REMS Amigo 2 Compact).

Minden más használat nem rendeltetészerű és ezért tilos.

1.1. A szállítási csomag tartalma

REMS Amigo E, R ½" – 1" készlet:	Elektromos menetvágó fogó, egy-egy R ½", R ¾", R 1" gyorsbefogós vágófej, támasztókengyel, használati útmutató, acéllemez doboz.
REMS Amigo E, M 20 – 32 készlet:	Elektromos menetvágó fogó, egy-egy M 20 × 1,5, M 25 × 1,5, M 32 × 1,5 gyorsbefogós vágófej, támasztókengyel, használati útmutató, acéllemez doboz.
REMS Amigo, R ½" – ¼" készlet:	Elektromos menetvágó fogó, egy-egy R ½", R ¾", R 1", R 1¼", gyorsbefogós vágófej, támasztókengyel, használati útmutató, acéllemez doboz.
REMS Amigo, M 16 – 32 készlet:	Elektromos menetvágó fogó, egy-egy M 16 × 1,5, M 20 × 1,5, M 25 × 1,5, M 32 × 1,5, gyorsbefogós vágófej, támasztókengyel, használati útmutató, acéllemez doboz.
REMS Amigo, M 20 – 40 készlet:	Elektromos menetvágó fogó, egy-egy M 20 × 1,5, M 25 × 1,5, M 32 × 1,5, M 40 × 1,5 gyorsbefogós vágófej, támasztókengyel, használati útmutató, acéllemez doboz.
REMS Amigo 2, R ½" – 2" készlet:	Elektromos menetvágó fogó, egy-egy R ½", R ¾", R 1", R 1¼", R 1½", R 2" gyorsbefogós vágófej, támasztókengyel, használati útmutató, acéllemez doboz.
REMS Amigo 2, M 20 – 50 készlet:	Elektromos menetvágó fogó, egy-egy M 20 × 1,5, M 25 × 1,5, M 32 × 1,5, M 40 × 1,5, M 50 × 1,5 gyorsbefogós vágófej, támasztókengyel, használati útmutató, acéllemez doboz.
REMS Amigo 2 Compact, R ½" – ¼" készlet:	Elektromos menetvágó fogó, egy-egy R ½", R ¾", R 1", R 1¼" gyorsbefogós vágófej, támasztókengyel, használati útmutató, acéllemez doboz.
REMS Amigo 2 Compact, R ½" – 2" készlet:	Elektromos menetvágó fogó, egy-egy R ½", R ¾", R 1", R 1¼", R 1½", R 2" gyorsbefogós vágófej, támasztókengyel, használati útmutató, acéllemez doboz.
REMS Amigo 2 Compact, M 20 – 50 készlet:	Elektromos menetvágó fogó, egy-egy M 20 × 1,5, M 25 × 1,5, M 32 × 1,5, M 40 × 1,5, M 50 × 1,5 gyorsbefogós vágófej, támasztókengyel, használati útmutató, acéllemez doboz.

1.2. Cikkszámok

	REMS Amigo E	REMS Amigo	REMS Amigo 2	REMS Amigo 2 Compact
Meghajtás	530003	530000	540000	540001
REMS gyorsbefogós vágófej	lásd a REMS katalógusban	lásd a REMS katalógusban	lásd a REMS katalógusban	lásd a REMS katalóg.
REMS vágópofák	lásd a REMS katalógusban	lásd a REMS katalógusban	lásd a REMS katalógusban	lásd a REMS katalóg.
Dugófej menetvágóhoz		lásd a REMS katalógusban	lásd a REMS katalógusban	lásd a REMS katalóg.
Távtartó gyűrűk		lásd a REMS katalógusban	lásd a REMS katalógusban	lásd a REMS katalóg.
Vezetőhüvelyek		lásd a REMS katalógusban	lásd a REMS katalógusban	lásd a REMS katalóg.
Támasztókengyel	533000	533000	543000	543010
REMS REG, ¼" – 2"-es	731700	731700	731700	731700
Kettős tartó	543100	543100	543100	
REMS eva, kilincsemelő kar	522000	522000	522000	522000
Menetvágópofák	lásd a REMS katalógusban	lásd a REMS katalógusban	lásd a REMS katalógusban	lásd a REMS katalóg.
Csőszorító	lásd a REMS katalógusban	lásd a REMS katalógusban	lásd a REMS katalógusban	lásd a REMS katalóg.
Acéllemez doboz	536000	536000	546000	546000
REMS CleanM	140119	140119	140119	140119

1.3. Munkatartomány

Menetátmérő				
Csővek	½" – 1", 16 – 32 mm	⅝" – 1¼", 16 – 40 mm	⅝" – 2", 16 – 50 mm	⅝" – 2", 16 – 50 mm
Csapszegek	—	6–30 mm, ¼" – 1"	6–30 mm, ¼" – 1"	6–30 mm, ¼" – 1"
Menetfajták				
Külsőmenetek, jobbos és balos				
Csőmenetek, kúposak	R (ISO 7-1, EN 10226 (DIN 2999, BSPT)), NPT NPT kúpos jobbmenetes, Taper Pipe Thread ASME B1.20.1			
Csőmenetek, hengeresek (menetmetszővel)	—	G (DIN ISO 228, DIN 259, BSPP) NPSM		
Menet villanyserelési csövek számára	M × 1,5 EN 60423	M × 1,5 EN 60423	M × 1,5 EN 60423	M × 1,5 EN 60423
Acélpáncélcsőmenetek (menetmetszővel)	—	Pg	Pg	Pg
Csapszeg-menetek (menetmetszővel)	—	M, BSW, UNC	M, BSW, UNC	M, BSW, UNC
Menethosszok				
Csőmenetek, kúposak	normálhosszok			
Csőmenetek, hengeresek acélpáncélcsőmenetek, csapszegmenetek	50 mm, utánfogással szükség szerint			

	REMS Amigo E	REMS Amigo	REMS Amigo 2	REMS Amigo 2 Compact
Menetes csővégek és közcsavarak REMS Nippelspanner-rel (belső befogású)	¾" – 1"	¾" – 1¼"	¾" – 2"	¾" – 2"
1.4. Metszőfejek fordulatszámai automatikus, fokozat nélküli fordulatszám szabályozás (min ⁻¹)	35–27	35–27	30–18	30–18
1.5. Villamos adatok 230 V, 50/60 Hz felvett teljesítm. névl. áramfelvétel biztosíték (hálózati) megszakításos üzem	950 W 6 A 10 A (B) 2/10 min	1200 W 6 A 10 A (B) 2/10 min	1700 W 8,3 A 16 A (B) 2/10 min	1200 W 6 A 10 A (B) 2/10 min
110 V, 50/60 Hz felvett teljesítm. névl. áramfelvétel biztosíték (hálózati) megszakításos üzem	950 W 12 A 20 A 2/10 min	1200 W 12 A 20 A 2/10 min	1700 W 16,6 A 30 A 2/10 min	1200 W 12 A 20 A 2/10 min
Nagyobb kúpos menetek vágásánál a névleges áramerősség rövid ideig akár 50%-al is megnőhet anélkül, hogy ez a gép működési biztonságát befolyásolná. A REMS Amigo és REMS Amigo 2 Compact meghajtógép túlterhelés elleni védelemmel van ellátva, mely túlterhelés esetén kikapcsolja a motort. Ilyen esetben várjon pár másodpercet, majd nyomja meg a túlterhelés elleni védelem nyomógombját (10). Lásd ehhez a 5. pontot is, amely az üzemzavar esetén teendőket tárgyalja.				
1.6. Méretek H × Sz × Ma (mm)	430 × 80 × 195 16,92" × 3,15" × 7,7"	440 × 85 × 195 17,3" × 3,3" × 7,7"	565 × 112 × 237 22,2" × 4,4" × 9,3"	500 × 90 × 215 19,7" × 3,5" × 8,5"
1.7. Súlyok Meghajtógép Támasztóvilla Menetvágófejek	3,4 kg (7,5 lb) 1,3 kg (2,9 lb) 0,6 ... 0,8 kg 1,3 ... 1,8 lb	3,5 kg (7,7 lb) 1,3 kg (2,9 lb) 0,6 ... 0,8 kg 1,3 ... 1,8 lb	6,5 kg (14,3 lb) 2,9 kg (6,4 lb) 0,6 ... 1,3 kg 1,3 ... 2,9 lb	4,9 kg (10,8 lb) 2,6 kg (5,7 lb) 0,6 ... 1,3 kg 1,3 ... 2,9 lb
1.8. Zajkibocsátási érték A munkahelyre vonatkoztatott kibocsátási érték	83 dB (A); K = 3 dB	83 dB (A); K = 3 dB	82 dB (A); K = 3 dB	83 dB (A); K = 3 dB
1.9. Vibrációk A gyorsulás súlyozott effektívértéke	2,5 m/s ² ; K = 1,5 m/s ²	2,5 m/s ² ; K = 1,5 m/s ²	2,5 m/s ² ; K = 1,5 m/s ²	2,5 m/s ² ; K = 1,5 m/s ²

A feltüntetett rezgés-kibocsátás-értéket szabványozott vizsgálati módszerrel mérték és más készülékkel való összehasonlításra használható. A feltüntetett rezgés-kibocsátás-érték az előzetes felbecslésének alapjául szolgálhat.

⚠ VIGYÁZAT

A rezgésszint a készülék tényleges használata közben eltérhet a feltüntetett értéktől, a készülék használatának módjától függően. A használat tényleges körülményeitől függően szükség lehet arra, hogy a kezelő személy védelmére biztonsági óvintézkedéseket hozzanak.

2. Üzembehelyezés

2.1. Elektromos csatlakozás

⚠ FIGYELMEZTETÉS

Ügyeljen a megfelelő hálózati feszültségre! Az elektromos menetvágó fogó csatlakoztatása előtt ellenőrizze, hogy a típusablán megadott feszültség egyezik-e a hálózati feszültséggel. Nedves környezetű munkaterületeken, bel- és kültéren vagy más hasonló felállítási helyeken az elektromos menetvágó fogót kizárólag olyan hibaáram-kapcsolón (FI-kapcsoló) keresztül szabad a hálózatról üzemeltetni, mely az áramellátást megszakítja, amennyiben földáram 200 ms-nál hosszán meghaladja a 30 mA értéket.

2.2. A menetvágóhoz való REMS gyorsbefogós vágófeje, illetve dugófeje behelyezése

A menetvágóhoz kizárólag eredeti gyorsbefogós vágófejet és dugófejet használjon. Az 1¼"-es menetméretig a vágófejeket előlről kell a meghajtógép nyolcclapú befogójába becsúsztatni (2. ábra). A vágófejek automatikusan a helyükre pattannak.

A vágófejek a hátsó burkolatfalon túlnyúlnak. Ez a kiállítás megkönnyíti a menetvágófej kivételét a meghajtógépből, amennyiben azt erőteljesen egy szilárd felülethez, vagy peremhez nyomjuk (3. ábra).

Az 1"-os REMS Amigo E REMS gyorsan cserélhető vágófeje befogása (6. ábra)

A REMS Amigo E 1"-os gépnél figyelni kell a gyorsan cserélhető menetvágófej behelyezésére, hogy egyezzen a 8-szögletű nút a REMS Amigo E 8-szögletű záróstiftjével.

Az 1½" és 2"-os REMS menetvágófejek befogása a REMS Amigo 2 és REMS Amigo 2 Compact meghajtógépekbe (4. ábra)

A biztosítógyűrűt (11) megfelelő számmal, pl. csavarhúzóval távolítsuk el. Vegyük ki a szűkítőgyűrűt (12) és tegyük be a helyére az 1½"-os, illetve 2"-os REMS gyorsan cserélhető menetvágófejet (13), és helyezzük vissza a biztosítógyűrűt (11) az 1½"-os, illetve 2"-os gyorsan cserélhető menetvágófejre.

⚠ FIGYELMEZTETÉS

Ne dolgozzon biztosítógyűrű (11) nélkül! Fennáll annak a veszélye, hogy a menetvágófej különben pl. a rávágáskor kicsúszhat a menesztőperselyből.

2.3. Vágópofák cseréje a REMS gyorsan cserélhető menetvágófejek (8. ábra)

- A gyorsan cserélhető menetvágófejet a 8-lapú menesztőperselynél kel befogni a satuba.
- A süllyesített fejú csavarokat (15) és a fedelet (16) távolítsa el.
- A metszőpofákat (17) óvatosan a metszőfej közepe felé kell kiütögetni.
- A metszőpofákat (17) a kimetszésükkel (A) **lefelé** a megfelelő részbe annyira be kell ütögetni, hogy azok ne nyúljanak túl a metszőpofaházon. A metszőpofák számozottak. Az 1-es metszőpofát az 1-es részbe, a 2-es metszőpofát a 2-es részbe, a 3-as metszőpofát a 3-as részbe, a 4-es metszőpofát a 4-es részbe kell helyezni.
- Tegyük vissza a fedelet (16), a fejú csavarokat (15) kissé húzzuk meg.
- A vágópofákat (17) egy lágy csapszeggel (vörösréz, sárgaréz vagy keményfa) ütögetjük óvatosan kifelé addig, míg azok felfeksznek a fedél szélén.
- A süllyesített fejú csavarokat (15) húzza szorosra.

Ha egy rövid, fektetett csődarabra kell menetet vágni, akkor a REMS S gyorsbefogós vágófejet a fedéloldalánál a kiegészítő vezetőhüvellyel (19) együtt kell használni.

⚠ FIGYELMEZTETÉS

A REMS S gyorsbefogós vágófejet hosszabbítóval (cikkszám: 522051) együtt ne használja elektromos menetvágó fogón. A támasztókengyel (2) nem illeszkedik. Fennáll a veszélye annak, hogy a forgatónyomaték megnövekedésekor az elektromos menetvágó fogó kitépődik a kezéből és csapkodni kezd.

Vágópofák cseréje az S REMS gyorsan cserélhető menetvágófejek (8. ábra)

- A gyorsan cserélhető menetvágófejet a 8-lapú menesztőperselynél kel befogni a satuba.
- Távolítsa el a vezetőhüvellyel (19) ellátott S gyorsbefogós vágófeje (20) süllyesített fejú csavarjait (15) és a fedelet.
- A metszőpofákat (17) óvatosan a metszőfej közepe felé kell kiütögetni.
- A metszőpofákat (17) a kimetszésükkel (A) **felfelé** a megfelelő részbe annyira be kell ütögetni, hogy azok ne nyúljanak túl a metszőpofaházon. A metszőpofák számozottak. Az 1-es metszőpofát az 1-es részbe, a 2-es metszőpofát a 4-es részbe, a 3-as metszőpofát a 3-as részbe, a 4-es metszőpofát a 2-es részbe kell helyezni.

- Helyezze fel a vezetőhüvellyel (19) ellátott S gyorsbefogós vágófeje (20) fedelét, majd enyhén húzza meg a sülyesztett feju csavarokat (15).
- A vágópórákat (17) egy lágy csapszeggel (vörösre, sárgaréz vagy keményfa) ütögessük óvatosan kifelé addig, míg azok felfekszenek a fedél szélén.
- A sülyesztett feju csavarokat (15) húzza szorosra.

2.4. A támasztókengyel

A támasztókengyel (2) a menetmetszészor fellépő forgatónyomaték ellensúlyozására szolgál, mégpedig mindkét irányba, azaz a menetmetsző fej előre- és visszafutásakor, jobbos és balos menetek kialakításakor.

▲ FIGYELMEZTETÉS

Mindig használjon támasztókengyelt. Ellenkező esetben fennáll a veszélye annak, hogy a forgatónyomaték megnövekedésekor az elektromos menetvágó fogó kitépődik a kezéből és csapadni kezd.

Kizárólag az elektromos menetvágó fogóhoz illeszkedő támasztókengyelt használja (2). Ellenkező esetben az elektromos menetvágó fogó károsodhat. Emellett fennáll a veszélye annak, hogy a forgatónyomaték megnövekedésekor az elektromos menetvágó fogó kitépődik a támasztókengyeltől, és csapadni kezd.

2.5. Kettőstartó (7. ábra)

Menetvágásra REMS Amigo E, REMS Amigo, REMS Amigo 2 készülékkel, és fűrészelésre REMS Tiger ANC, REMS Tiger ANC VE és REMS Tiger ANC SR elektromos csővágó szabványfűrésszel.

A kettős tartó (7. ábra) a munkapadra csavarozva a menetvágás során fellépő forgatónyomaték ellentartására szolgál mindkét irányban, azaz a REMS gyorsbefogós vágófeje előre és hátra forgatásánál is, jobb- és balmenetes vágásoknál. A szorítópórák (B) a bevezetett REMS Tiger ANC, REMS Tiger ANC VE és REMS Tiger ANC SR egységek tartására szolgálnak. Ezáltal a csövek/strangok derékszögben bonthatók.

2.6. Menetvágó olajok

Biztonságtechnikai adatlapok lásd www.rems.de → Letöltések → Biztonságtechnikai adatlapok.

Kizárólag REMS menetvágási segédanyagokat használjon. Ezek biztosítják a tökéletes vágási eredményt, a vágópórák magas élettartamát, emellett a gépet is jelentősen kímélik. A REMS javasolja, hogy a praktikus és takarékos porlasztótartályt vagy szórófejes flakont használja.

REMS Szpecial: Erősen ötvöztött, ásványolaj-alapú menetvágóolaj. **Mindenféle anyaghoz:** acélokhoz, rozsdamentes acélokhoz, színesfémekhez, műanyagokhoz. Jól használható. Vízrel kimosható, szakértők vizsgálták.

ÉRTESÍTÉS

Az ásványolaj-alapú menetmetsző olajokat ivóvízvezetékhez egyes országokban, például Németországban, Ausztriában, nem engedélyezik, ilyen esetben az ásványolajat nem tartalmazó REMS Sanitolt kell használni! Ügyeljen a nemzeti előírásokra.

REMS Sanitol: Ásványolaj nélküli, szintetikus menetvágó olaj **ivóvízvezetékhez.** Vízrel teljes mértékben oldható. Az előírásoknak megfelel. Németországban vizsgálta a DVGW, vizsg. sz. DW-0201AS2032. Ausztriában vizsgálta az ÖVGW, vizsg. sz. W 1.303, Svájcban vizsgálta az SVGW, vizsg. sz. 7808-649. Vízközösítés -10°C-on: 190 mPa s (cP). Szivattyúzható -28°C-ig. Vízadalek nélkül. Használata egyszerű. A kimosódás ellenőrzésére vörösre színezték.

A menetvágási segédanyagok porlasztótartályban, szórófejes flakonban, valamint kannákban és hordókban is kaphatók.

A menetvágó olajokat csak hígítatlanul használjuk!

3. Használat

3.1. A munkavégzés folyamata

- A csövet/rúdanyagot vágja le merőlegesen és sorjamentesen.
- A támasztókengyelt (2) kb. 10 cm távolságban rögzítsük a cső, illetve a rúd végétől. A támasztókengyelt helyezzük alulról a csőre (csapra) (5. ábra) úgy, hogy a cső a prizmás befogópórá (3) és a befogóorsó (4) közt középen helyezkedjen el. A rögzítőorsó csapját erőteljesen húzza meg.

- A csatlakozási felületeket fújja be menetvágási segédanyaggal (REMS porlasztótartály vagy szórófejes flakon, lásd: 2.6.).
- A REMS gyorsbefogós vágófejjel ellátott meghajtógépet úgy helyezze rá a csőre (strangra), hogy a REMS Amigo E, REMS Amigo, REMS Amigo 2 és REMS Amigo 2 Compact esetén a motor (6) (lásd: 1. ábra) a támasztókengyel villájába essen.
- Állítsuk be megfelelőképpen a irányváltó (7) (az R jelzés a jobbos menetekhez, illetve a balos menet visszaforgásához, az L jelzés a balos menetekhez, illetve a jobbos menet visszaforgásához szolgál).
- Nyomjuk le a biztonsági kapcsolót (8) a fogantyú (9) egyidejű átfogásával és a menetmetszőt a fogantyújánál (5) tartva nyomjuk az anyaghoz. Egy-két menet után a vágófeje automatikusan vág tovább.
- A menetvágási folyamat alatt többször kenjen (REMS porlasztótartály vagy szórófejes flakon).
- Küpos menetek szabványos menethosszát akkor értük el, ha a cső első pereme pontosan egybeesik a menetvágó kések felső peremével (nem a zárófedél felső peremével).
- Ha a menet készen van, engedje el az érintő biztonsági kapcsolót (8).
- Ha a meghajtógép leállt, az irányváltókapcsolót (7) váltsuk hátramenetbe. Az érintő biztonsági kapcsolót (8) ismételt megnyomásával a menetvágófejet (1) leforgatja a menetről.

ÉRTESÍTÉS

Az irányváltó (7) csak álló meghajtógépnél váltsuk át!

3.2. Menetes csővégek és közcsevarok készítése

Az olyan rövid csődarabok befogására, amelyekből menetes csővégeket és közcsevarokat akarunk készíteni, a REMS Nippelspannereket kell használni. Ezek ½–2"-os nagyságig léteznek. A csődarabot (menettel vagy menet nélkül) a REMS Nippelspanner-be úgy fogjuk be, hogy az orsót (21) valamilyen szerkezettel (például csavarhúzóval) elforgatva szétfeszítjük a Nippelspanner fejét. Ezt csak akkor szabad elvégezni, ha a csövet már feltűztük (5. ábra).

Figyelemmel kell lenni arra, hogy a REMS Nippelspanner használatakor nem lehet rövidebb csődarabokat metszeni, mint amilyeneket a szabvány megenged.

4. Karbantartás

▲ FIGYELMEZTETÉS

A javítási és helyreállítási munkálatok előtt a hálózati csatlakozót húzza ki! Ezt a munkát kizárólag erre képezített szakemberrel végezheti el.

4.1. Karbantartás

▲ FIGYELMEZTETÉS

Karbantartás előtt a hálózati csatlakozót húzza ki!

Rendszeresen tisztítsa meg a meghajtógépet és a REMS gyorsbefogós vágófeje foglalatát. Az erősen szennyezett vágófejet tisztítsa meg pl. terpentinnel, és távolítsa el a beakadt szilánkokat. Az életlen REMS vágópórákat és REMS gyorsbefogós vágófejet cserélje ki. A műanyag alkatrészeket (pl. házak) kizárólag REMS CleanM tisztítószerezellel (cikkszám: 140119) vagy enyhén szappanos vízzel és nedves törülköendővel tisztítsa. Ne használjon a háztartásban előforduló tisztítószereket. Ezek számos olyan vegyi anyagot tartalmaznak, melyek a műanyagokat károsíthatják. Soha ne használjon benzint, terpentint, hígítót vagy más hasonló anyagot a tisztításra.

Ügyeljen rá, hogy a meghajtógépbe vagy annak belsejébe soha ne juthasson folyadék! A meghajtógépet soha ne merítse folyadékba!

4.2. Ellenőrzés és karbantartás

▲ FIGYELMEZTETÉS

A javítási és helyreállítási munkálatok előtt a hálózati csatlakozót húzza ki! Ezt a munkát kizárólag erre képezített szakemberrel végezheti el.

A hajtómű tartós kenéssel rendelkezik, emiatt az utánkenése szükségtelen. A meghajtógép motorja szénkeféket tartalmaz. Ezek elkopnak, így rendszeres időközönként egy képezített szakemberrel vagy egy megbízott REMS márkaszervizzel ellenőriztesse, illetve cseréltesse ki.

5. Teendők üzemzavar esetén

5.1. Hiba: Az elektromos menetvágó fogó nem húz át, a túlterhelés elleni védelem (10) kiold.

Ok:

- Nem eredeti REMS gyorsbefogós vágófejet használ.
- A REMS vágópórák elkoptak.
- Nem megfelelő menetvágási segédanyag.
- A szénkefék elkoptak.

- A csatlakozókábel hibás.

- Az elektromos menetvágó fogó hibás.

Megoldás:

- Csak REMS gyorsbefogós vágófejet használjon.
- Cserélje ki a REMS vágópórákat, lásd: 2.3.
- Használjon REMS Szpecial vagy REMS Sanitol menetvágási segédanyagot.
- Az elkoptott szénkeféket cseréltesse egy erre képezített szakemberrel vagy egy megbízott REMS márkaszervizzel.
- Cseréltesse ki a csatlakozókábelt egy erre képezített szakemberrel vagy egy megbízott REMS márkaszervizzel.
- Ellenőriztesse / javíttassa meg az elektromos menetvágó fogót egy megbízott REMS márkaszervizzel.

5.2. Hiba: A menet nem használható, vagy erősen kiszakad.

Ok:

- A REMS vágópofák elkoptak.
- A REMS vágópofák rosszul vannak behelyezve.
- Nem megfelelő vagy túl kevés menetvágási segédanyag.
- A nyersanyagként használt cső nem alkalmas a menetvágásra.

5.3. Hiba: A menet a cső tengelyére ferdén vágódik.

Ok:

- A cső nem derékszögben bontódik szét.

5.4. Hiba: A cső elcsúszik a támasztókengyelben (2).

Ok:

- A cső nincs kellő mértékben beszorítva a támasztókengyelbe.
- A befogóidomok szorítópofofája (3) erősen szennyezett.
- A befogóidomok szorítópofofájának fogazása (3) elkopott.

5.5. Hiba: A menetvágó fogó elcsúszik a támasztókengyelben (2).

Ok:

- A támasztókengyel túl közel van rögzítve a cső vagy strang végéhez.
- A szorítás utánhúzása nélkül vágjon hosszú menetet.

5.6. Hiba: Az elektromos menetvágó fogó nem indul el.

Ok:

- A forgásirányt beállító gyűrű / kar (7) nincs rögzítve.
- A túlterhelés elleni védelem (10) kioldott (REMS Amigo, REMS Amigo 2 Compact).
- A szénkefék elkoptak.
- A csatlakozókábel hibás.
- Az elektromos menetvágó fogó hibás.

Megoldás:

- Cserélje ki a REMS vágópofákat, lásd: 2.3.
- Ügyeljen a REMS vágópofák számozására és a vágófejtestek (18) nyílásszámozásának megfelelőésére, lásd: 2.3. Szükség esetén cserélje ki a vágópofákat.
- Használjon kellő mennyiségű, hígítatlan REMS Spezial vagy REMS Sanitol menetvágási segédanyagot, lásd: 3.1.
- Csak erre alkalmas csöveket használjon.

Megoldás:

- Vágja derékszögben a csövet, pl. egy kettős tartó (cikkszám: 543100, tartozék, 7. ábra) és REMS Tiger ANC, REMS Tiger ANC VE, REMS Tiger ANC SR vagy REMS RAS St, REMS Turbo K, REMS Cento használatával.

Megoldás:

- Húzza meg jobban a rögzítőorsót (4).
- Tisztítsa meg a befogóidomok szorítópofofáját, pl. drótkéfével.
- Cserélje ki a támasztókengyelt (2).

Megoldás:

- A támasztókengyelt rögzítse kb. 10 cm-re a cső vagy strang végétől, lásd: 3.1.
- Ha az elektromos menetvágó fogó a támasztókengyel közelébe ér, kapcsolja ki a fogót.

Megoldás:

- Rögzítse a forgásirányt beállító gyűrűt / kart.
- Várjon néhány másodpercet, majd nyomja meg a túlterhelés elleni védelem nyomógombját.
- Az elkopott szénkefákat cseréltesse egy erre képesített szakemberrel vagy egy megbízott REMS márkaszervizzel.
- Cseréltesse ki a csatlakozókábelt egy erre képesített szakemberrel vagy egy megbízott REMS márkaszervizzel.
- Ellenőriztesse / javíttassa meg az elektromos menetvágó fogót egy megbízott REMS márkaszervizzel.

6. Hulladékkezelés

Az elektromos menetvágó fogót tilos a használati ideje lejártával a háztartási hulladék közé helyezni. Azokat szabályszerűen, a törvényes előírásoknak megfelelően kell ártalmatlanítani.

7. Gyártói garancia

A garancia az új termék első felhasználójának történő átadástól számítva 12 hónapig tart. Az átadás időpontja az eredeti vásárlási bizonylatok beküldésével igazolandó, melyeknek tartalmazniuk kell a vásárlás időpontját és a termék megnevezését. Valamennyi, garanciális időn belül fellépő működési rendellenesség, ami bizonyíthatóan gyártási-, vagy anyaghibára vezethető vissza, térítésmentesen kerül javításra. A hiba kijavításával a garancia ideje nem hosszabbodik meg és nem kezdődik újra. Azokra a hibákra, amik természetes elhasználódásra, szakszerűtlen, vagy gondatlan kezelésre, az üzemeltetési leírás figyelmen kívül hagyására, nem megfelelő segédanyag használatára, túlzott igénybevételre, nem rendeltetés szerű használatra, saját, vagy idegen beavatkozásokra, vagy más olyan okokra vezethetők vissza, amiket a REMS nem vállal, a garancia kizárt.

Garanciális javításokat csak az erre jogosult szerződéses REMS márkaszervizek végezhetnek. Reklamációkat csak akkor tudunk figyelembe venni, ha a terméket előzetes beavatkozás nélkül és szét nem szerelt állapotban juttatják el egy erre jogosult szerződéses REMS márkaszervizbe. A kicserélt termékek és alkatrészek a REMS tulajdonát képezik.

A szervizbe történő oda-, és visszaszállítás költségét a felhasználó viseli.

A felhasználó törvényes jogait, különösen a kereskedővel szemben támasztott kifogásokat illetően, ez a garancia nem változtatja meg. A gyártói garancia csak azokra az új termékekre vonatkozik, melyeket az Európai Unióban, Norvégiában, vagy Svájcban vásároltak, és ott használnak.

Erre a garanciára a német jog előírásai vonatkoznak, az Egyesült Nemzetek szerződésekről és nemzetközi áruvásárlásról szóló egyezményének (CISG) kizárásával.

8. Tartozékok jegyzéke

A Tartozékok jegyzékét a www.rems.de → Letöltések → Robbantott ábrák.