

REMS Nano REMS Akku-Nano



deu	Betriebsanleitung	3
eng	Instruction Manual	7
fra	Notice d'utilisation	11
ita	Istruzioni d'uso	15
spa	Instrucciones de servicio	19
nld	Handleiding	23
swe	Bruksanvisning	27
nno	Bruksanvisning	31
dan	Brugsanvisning	35
fin	Käyttöohje	39
por	Manual de instruções	43
pol	Instrukcja obsługi	47
ces	Návod k použití	51
slk	Návod na obsluhu	55
hun	Kezelési utasítás	59
hrv	Upute za rad	63
srp	Uputstvo za rad	63
slv	Navodilo za uporabo	67
ron	Manual de utilizare	71
rus	Руководство по эксплуатации	75
ell	Οδηγίες χρήσης	79
tur	Kullanım kılavuzu	84
bul	Ръководство за експлоатация	88
lit	Naudojimo instrukcija	92
lav	Lietošanas instrukcija	96
est	Kasutusjuhend	100

REMS GmbH & Co KG
 Maschinen- und Werkzeugfabrik
 Stuttgarter Straße 83
 D-71332 Waiblingen
 Telefon +49 7151 1707-0
 Telefax +49 7151 1707-110
 www.rems.de



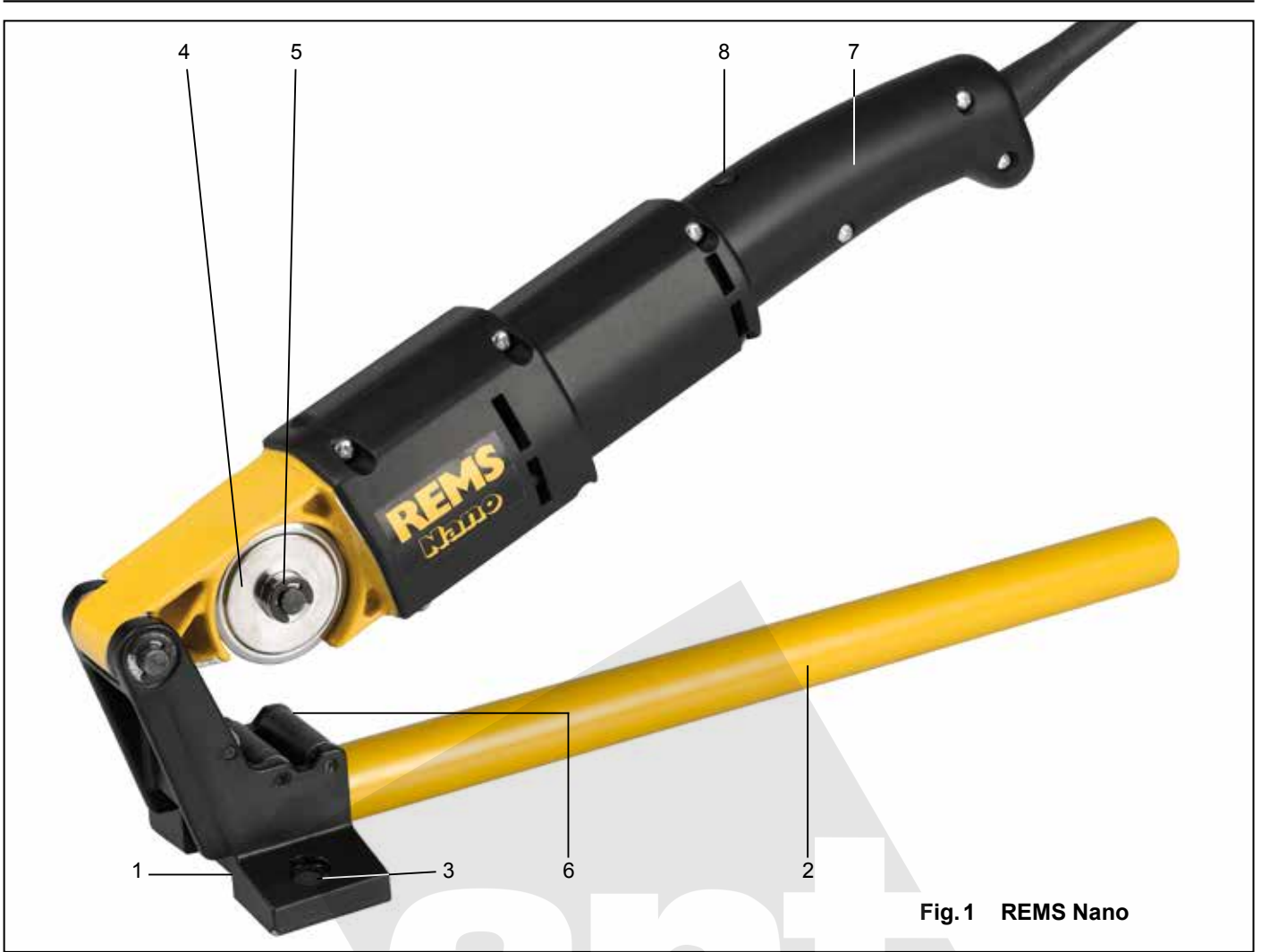


Fig. 1 REMS Nano

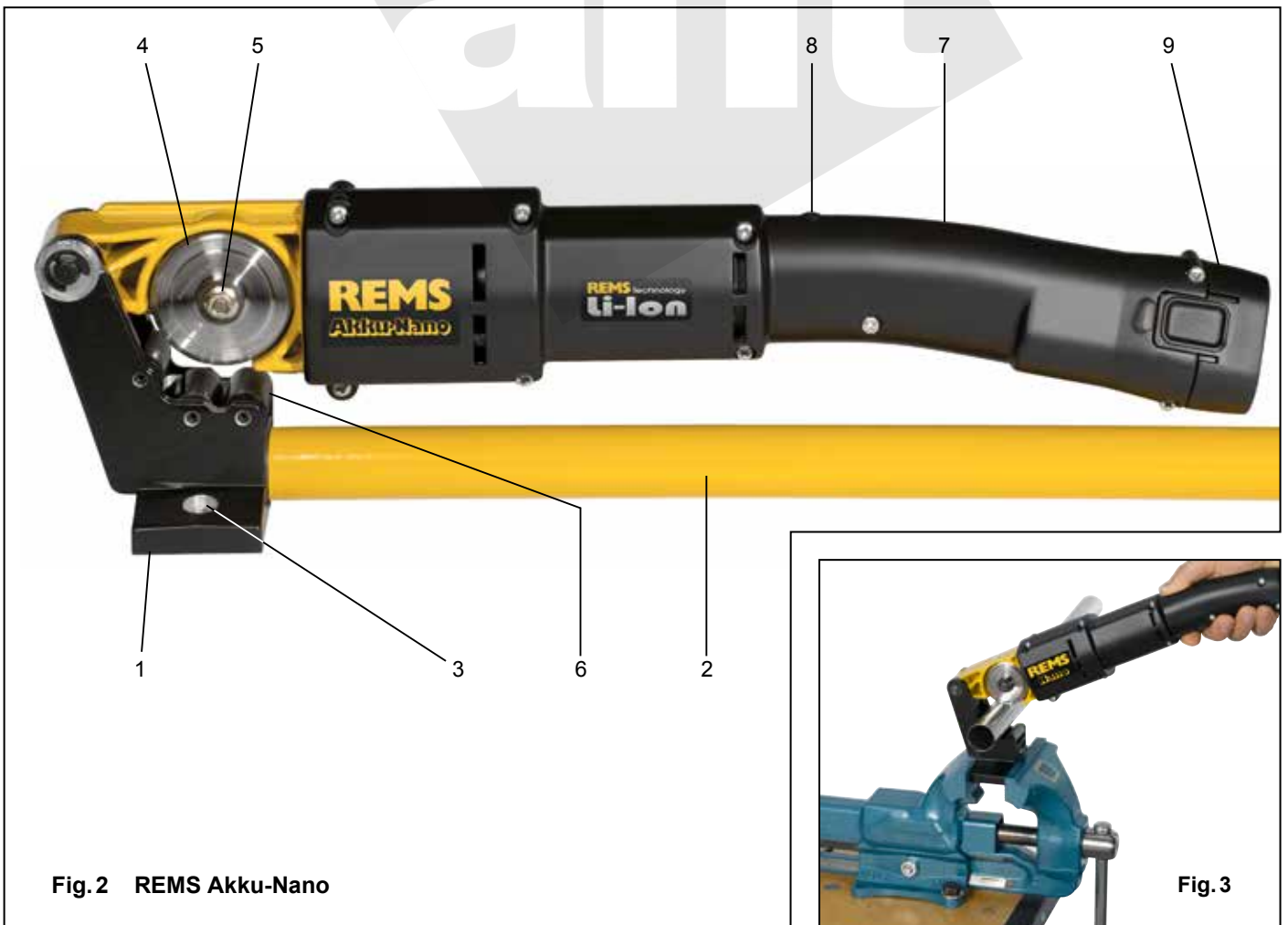


Fig. 2 REMS Akku-Nano



Fig. 3

Eredeti felhasználói kézikönyv

1.–2. ábra

1 Alaptest	6 Csőtartó
2 Csókar	7 Fogantyú
3 Rögzőtőfuratok	8 Biztonsági nyomókapcsoló
4 Vágótárcsa	9 Akku
5 Hatlapú anya	

Az elektromos kéziszerszámokra vonatkozó általános biztonsági utasítások

⚠ FIGYELMEZTETÉS

Kérjük, hogy olvassa el az elektromos kéziszerszámhoz mellékelt biztonsági utasításokat, útmutatókat és nézze meg az ábrákat. Az alábbi utasítások be nem tartása áramütéshez, égésekhez és/vagy súlyos sérülésekhez vezethet.

Őrizzen meg minden biztonsági tudnivalót és utasítást a későbbi használatra.

A következőkben használt „elektromos készülék” kifejezés hálózatról üzemeltetett (hálózati kábellel ellátott) elektromos szerszámokra, akkumulátorról üzemeltetett (hálózati kábel nélküli) elektromos szerszámokra, gépekre és berendezésekre vonatkozik.

1) Munkahelyi biztonság

- Tartsa munkahelyi környezetét tisztán és jól megvilágítva. Rendetlenség és rosszul kivilágított munkaterületek balesetet okozhatnak.
- Ne dolgozzon az elektromos berendezéssel robbanásveszélyes környezetben, gyúlékony folyadékok, gázok, vagy porok közelében. Az elektromos berendezések szikrákat gerjeszhetnek, melyek a port, vagy gőzöket begyújtják.
- Gyerekeket és más személyeket tartsa távol az elektromos berendezés használatakor. Figyelemelterelés esetén elveszítheti uralmát a berendezés felett.

2) Elektromos biztonság

- Az elektromos berendezés csatlakozódugójának illeszkednie kell az aljzathoz. A csatlakozódugót semmilyen módon nem szabad átalakítani. Ne használjon adapter-csatlakozót védőföldeléses elektromos berendezéseknél. Az eredeti csatlakozódugó és a megfelelő aljzat csökkenti az áramütés veszélyét.
- Kerülje az érintkezést földelt felületekkel, mint csövek, fűtőtestek, kályhák és hűtőszekrények. Megné az áramütés veszélye, ha teste földelt.
- Tartsa távol a berendezést esőtől, vagy nedvességtől. A víz behatolása az elektromos berendezésbe megnöveli az áramütés kockázatát.
- A csatlakozókábelt ne használja a rendeltetésétől eltérő célokra: ne hordozza ennél fogva a szerszámot, ne akassza fel rá, és ne húzza ki ezzel az elektromos aljzattól a csatlakozódugót. A csatlakozókábelt tartsa távol a hőtől, az olajtól, az éles élektől és a mozgó alkatrészekről. A sérült vagy összegubancolódott kábel fokozza az áramütés kockázatát.
- Ha egy elektromos berendezéssel a szabadban dolgozik, csak olyan hosszabbítót használjon, amely alkalmas külső használatra. A külső használatra megfelelő hosszabbító alkalmazása csökkenti az áramütés kockázatát.
- Amennyiben az elektromos berendezés használata nedves környezetben elkerülhetetlen, használjon hibaáram-biztonsági kapcsolót. A hibaáram-biztonsági kapcsoló használata csökkenti az áramütés kockázatát.

3) Személyek biztonsága

- Legyen körültekintő, figyeljen arra, amit tesz, ha elektromos berendezéssel dolgozik. Ne használja az elektromos berendezést, ha fáradt, ha drogok, alkohol, vagy gyógyszerek hatása alatt áll. Egy pillanatnyi figyelmetlenség villamos berendezések használatánál komoly sérülésekhez vezethet.
- Viseljen személyi védőfelszerelést és mindig egy védőszemüveget. A személyi védőfelszerelés viselése, mint pormaszok, csúszásálló biztonsági cipők, védősisakok, vagy zajvédők a mindenkor használt elektromos berendezés jellegétől függően, csökkenti a sérülések kockázatát.
- Kerülje az akaratlan üzembe helyezést. Győződjön meg arról, hogy az az elektromos berendezés kikapcsolt állapotban van, mielőtt az elektromos csatlakozót és/vagy az akkut csatlakoztatja, a berendezést felemeli, vagy hordja. Balesethez vezethet, ha az elektromos szerszám mozgatása közben ujját a kapcsológombon tartja, vagy ha a szerszámot bekapcsolt állapotban csatlakoztatja az elektromos aljzathoz.
- Távolítsa el a beállító szerszámot, vagy csavarkulcsot, mielőtt bekapcsolja az elektromos berendezést. Egy szerszám, vagy csavarkulcs, amely egy forgó szerkezeti részen található, sérüléseket okozhat.
- Kerülje a természetellenes testtartást. Gondoskodjon a biztos állóhelyzetről és minden időben őrizze meg egyensúlyát. Ezáltal a berendezést váratlan helyzetekben is jobban tudja felügyelni.
- Hordjon megfelelő ruházatot. Ne hordjon bő ruhát, vagy ékszert. Tartsa a haját, ruháját és kesztyűjét távol a mozgó részekről. A laza ruházatot, ékszert, vagy hosszú hajat a mozgó alkatrészek elkapathatják.
- A számos elektromos kéziszerszám használata után fellépő hamis biztonságérzet miatt ne hagyja figyelmen kívül az elektromos kéziszerszám biztonsági szabályait. A gondatlan munkavégzés a pillanat tört része alatt súlyos sérülésekhez vezethet.

4) Elektromos berendezések kezelése és használata

- Ne terhelje túl elektromos berendezését. Az arra megfelelő elektromos berendezést használja a munkára. A megfelelő elektromos berendezéssel jobban és biztonságosabban dolgozhat az adott teljesítménytartományban.
- Ne használjon olyan elektromos berendezést, melynek kapcsolója hibás.

Amennyiben az elektromos berendezés nem kapcsolható ki, vagy be, az veszélyes és javításra szorul.

- Húzza ki a csatlakozódugót a dugaszoló aljzattól és/vagy távolítsa el az akkut, mielőtt a berendezésen beállításokat eszközöl, tartozékokat cserél, vagy a berendezést félreteszi. Ezzel megakadályozza az elektromos berendezés nem szándékos beindulását.
- Az üzemem kívüli elektromos berendezést tartsa gyermekektől távol. Ne engedje az elektromos berendezés használatát olyan személyeknek, akik nem rendelkeznek szakismerettel, vagy nem olvasták ezen utasításokat. Az elektromos berendezések veszélyesek, ha azokat tapasztalatlan személyek használják.
- Ápolja gondosan elektromos berendezését. Ellenőrizze, hogy a mozgó alkatrészek tökéletesen működnek és nem akadnak, vannak-e olyan törött, vagy sérült szerkezeti részek, melyek az elektromos berendezés működését befolyásolják. A sérült szerkezeti részeket a berendezés használata előtt javíttassa meg szakképzett szerelővel. Sok baleset oka a rosszul karbantartott elektromos szerszám.
- A vágószerszámokat tartsa élesen és tisztán. A gondosan ápolott vágószerszámok és vágófelületekkel ritkábban akadnak be és könnyebben vezethetők.
- Az elektromos berendezéseket, tartozékokat, feltétszerszámokat, stb. használja ezen utasításnak megfelelően. Legyen tekintettel eközben a munkafeltételekre és az elvégzendő feladatra. Az elektromos berendezések az előírt alkalmazásoktól eltérő felhasználása veszélyes helyzetekhez vezethet.
- A fogantyút és a fogófelületeket tartsa mindig tisztán és szárazon, zsírtól és olajtól mentesen. A csúszós fogantyúk és fogófelületek megakadályozhatják, hogy váratlan helyzetek esetén az elektromos kéziszerszámot biztonságosan kezelje és az uralma alatt tartsa.
- Akkumulátoros berendezések kezelése és használata
 - Csak olyan töltő berendezésen keresztül tölts fel az akkumulátort, amit a gyártó javasolt. Olyan töltőberendezés használatakor, ami egy meghatározott típusú akkumulátor töltésére alkalmas, tűzveszély állhat elő, ha azt más akkumulátorhoz használjuk.
 - Csak az arra megfelelő akkumulátort használja az elektromos berendezésekhez. Más akkumulátorok használata sérüléseket és tűzveszélyt okozhat.
 - A nem használt akkumulátorokat tartsa távol gemkapcsoktól, érméktől, kulcsoktól, tüktől, csavaroktól, vagy más kisebb fémtárgyaktól, melyek az érintkezők rövidzárlatát okozhatják. Az akkumulátor érintkezőinek rövidzárlata égési sérüléseket, vagy tüzet okozhat.
 - Helytelen használatnál folyadék léphet ki az akkumulátorból. Kerülje el az ezzel való érintkezést. Véletlen érintkezés esetén vízzel öblítse le a bőrt. Ha a folyadék a szembe kerül, legyen igénybe orvosi segítséget. Az akkumulátorból kilépő folyadék bőrpírosodást, vagy égési sérülést okozhat.
 - Ne használjon sérült vagy deformálódott akkumulátort. A sérült vagy deformálódott akkumulátorok viselkedése kiszámíthatatlan, emellett tüzet, robbanást vagy sérülést okozhatnak.
 - Az akkukat ne tegye ki tűznek vagy magas hőmérsékletnek. A tűz vagy a 130 °C (265 °F) feletti hőmérséklet robbanást okozhat.
 - Mindig tartsa be a töltési utasításokat, és az akkut vagy akkus szerszámot soha ne töltsa a használati útmutatóban megadott hőmérséklet-tartományon kívüli hőmérsékleten. Az akkumulátor nem megfelelő vagy a megengedett hőmérséklet-tartományon kívül való töltése az akkut tönkretelheti, és fokozott tűzveszéllyel jár.
- Szerviz
 - A készülékét csak szakképzett szerelővel és eredeti alkatrészek felhasználásával javíttassa. A készülék biztonsága csak ilyenkor biztosított.
 - A sérült akkumulátorok karbantartása tilos. Az akku karbantartását kizárólag a gyártó vagy az erre feljogosított ügyfélszolgálati szerviz végezheti.

Az elektromos csőlevágó gépekkel és akkus csőlevágó gépekkel kapcsolatos biztonsági utasítások

⚠ FIGYELMEZTETÉS

Kérjük, hogy olvassa el az elektromos kéziszerszámhoz mellékelt biztonsági utasításokat, útmutatókat és nézze meg az ábrákat. Az alábbi utasítások be nem tartása áramütéshez, égésekhez és/vagy súlyos sérülésekhez vezethet.

Őrizzen meg minden biztonsági tudnivalót és utasítást a későbbi használatra.

- A sérült elektromos szerszámot tilos használni! Balesetveszély áll fenn.
- Az I-es védelmi osztályú elektromos szerszámokat csak közvetlenül csatlakozóaljzatba vagy működőképes védővezetékkel ellátott hosszabbító kábelhez csatlakoztassa. Fennáll az áramütés veszélye.
- Ne terhelje túl az elektromos szerszámot, ne használjon sérült vágótárcsákat, és mindig az előírt előtolási nyomással vágjon. Az elektromos szerszám és a vágótárcsa túl nagy előtolási nyomás esetén erősen kopik, és meg is sérülhet. Túl nagy előtolási nyomás esetén a bontandó csövek csővégei erősen befelé nyomódnak, ezáltal a keresztmetszetük beszűkülhet.
- Ne nyúljon a vágási területen lévő mozgó alkatrészekhez, például a csőtartó (6) és az anyagtartó(k) területére. Sérülésveszély áll fenn.
- A hosszabb csövek megtámasztására szükség esetén mindkét oldalon használjon REMS Herkules 3B (tartozék, cikkszám: 120100) vagy REMS Herkules Y (tartozék, cikkszám: 120130) anyagtartót, és mindig állítsa be pontosan az elektromos szerszám csőtartójának (6) megfelelően. Ez csökkenti a csövek egyenetlen mozgását, és megakadályozza, hogy az elválasztott csőrészek a földre essenek.
- A csövek bontása előtt mindig ellenőrizze, hogy szabadon forognak-e. Nem

egyenes csövek bontásánál kiegyensúlyozatlanság alakulhat ki, és a cső vagy a csőtartó felborulhat. Ekkor a cső leeshet az anyagtartóról, az elektromos szerszám feldőlhet, és a vágótárcsa megsérülhet. Sérülésveszély.

- A közelben lévő személyeket óvja meg a bontás közben forgó csőtől. Sérülésveszély.
- Az elektromos kéziszerszámot csak erre képzett személyek kezelhetik. Fiatalkorúak csak akkor üzemeltethetik az elektromos kéziszerszámot, ha már elmúltak 16 évesek, ha ez a szakképzés szempontjából szükséges, valamint ha folyamatosan szakember felügyelete alatt állnak.
- Ezt az elektromos készüléket nem használhatják az ezért felelős személy felügyelete és utasításai nélkül gyermekek, illetve olyan személyek, akik fizikai, érzékszervi vagy szellemi képességeik, illetve a tapasztalat vagy ismeret hiánya miatt nem képesek az elektromos készüléket biztonságosan kezelni. Ellenkező esetben fennáll a hibás használat és a sérülések veszélye.
- Rendszeresen ellenőrizze az elektromos szerszám kábelének és az esetleges hosszabbító kábelnek a sértetlenségét. Ha sérültek, cseréltesse ki őket egy erre képesített szakemberrel vagy egy megbízott REMS márkaszervízben.
- Kizárólag jóváhagyott és megfelelően jelölt, elégséges vezeték-keresztmetszetű hosszabbító kábelt használjon. 10 méteres hossz esetén 1,5 mm², 10 – 30 méteres hossz esetén pedig 2,5 mm² vezeték-keresztmetszetű hosszabbító kábelt kell használni.

Biztonsági előírások az akkumulátorokhoz

FIGYELMEZTETÉS

Kérjük, hogy olvassa el az elektromos kéziszerszámhoz mellékelt biztonsági utasításokat, útmutatókat és nézze meg az ábrákat. Az alábbi utasítások be nem tartása áramütéshez, égésekhez és/vagy súlyos sérülésekhez vezethet.

Őrizzen meg minden biztonsági tudnivalót és utasítást a későbbi használatra.

- Az akkumulátort kizárólag REMS elektromos kéziszerszámokban használja. Csak ilyen módon óvhatók meg az akkumulátorok az őket károsító túlterheléstől.
- Kizárólag eredeti REMS akkumulátort használjon, amely megfelel a teljesítménytáblán feltüntetett feszültségnek. Más akkumulátorok használata robbanásához vezethet, és így sérüléseket és tüzet okozhat.
- Az akkut és gyorstöltőt csak a megadott munkahőmérséklet-tartományban használja.
- A REMS akkut csak REMS gyorstöltővel töltsen. Nem megfelelő töltő használata esetén tűzveszély áll fenn.
- Az akkumulátor maximális teljesítményének kihasználása érdekében az első használat előtt töltsen fel az akkut teljesen a gyorstöltővel. Az akkukat részlegesen feltöltve szállítjuk.
- Az akkut egyenletesen, és ne erőltetve illesse be az akkurekeszbe. Fennáll a veszélye annak, hogy az akkuk elgörbülnek, és az akku károsodik.
- Védje az akkut a túlmelegedéstől, a napsugárzástól, a tüztől, a nedvességtől és a párától. Tűz- és robbanásveszély áll fenn.
- Ne használja az akkut robbanásveszélyes területen, valamint éghető gázok, oldószerek, por, gőz és folyadék közelében. Tűz- és robbanásveszély áll fenn.
- Ne nyissa fel az akkut, és ne módosítsa az akku felépítését. Rövidzárlat miatti tűz- és robbanásveszély áll fenn.
- Ne használjon olyan akkut, amelynek károsodott a háza vagy az érintkezői sérültek. Sérülések és szakszerűtlen használat esetén az akkuból gázok szabadulhatnak fel. Ezek a gázok a légutakat irritálhatják. Szellőztessen ki alaposan, és panaszok esetén forduljon orvoshoz.
- Nem megfelelő használat esetén az akkuból folyadék léphet ki. Ezt a folyadékot ne érintse meg. A kilépő folyadék bőrirritációt vagy égéseket okozhat. Az érintkező felületeket azonnal öblítse le vízzel. Ha a folyadék a szemébe is bejutott, keressen fel egy orvost.
- Mindig ügyeljen az akku és a gyorstöltő biztonsági utasításainak betartására.
- A használaton kívüli akkut tartsa távol a gémpartsoktól, pénzérméktől, kulcsoktól, szegektől, csavaroktól és más, apró fémtárgyaktól, melyek az érintkezőket rövidek zárhatják. Rövidzárlat miatti tűz- és robbanásveszély áll fenn.
- Hosszabb tárolás/használati szünet esetén vegye ki az akkut az elektromos szerszámból. Az akku érintkezőit védje a rövidzárlattól (pl. fedéllel).
- A sérült akkut tilos a háztartási hulladék közé dobni. A sérült akkut adja át egy megbízott REMS márkaszervíznek, vagy adja le egy hivatalos hulladékgyűjtő helyen. Ügyeljen a nemzeti előírásokra.

Jelmagyarázat

FIGYELMEZTETÉS

Középsúlyos kockázat áll fenn, melyeket ha nem respektálnak, halált vagy komoly sérüléseket okozhat (visszafordíthatatlanul).

VIGYÁZAT

Alacsony szintű kockázat áll fenn, melyeket ha nem respektálnak, könnyű sérüléseket okozhat (visszafordítható).

ÉRTESÍTÉS

Tárgyi árok, nincsen biztonsági előírás! Nincs balesetveszély.



Üzembe helyezés előtt elolvasandó



A REMS Nano az I. védelmi osztályba tartozik



REMS Akku-Nano és a gyorstöltő az II. védelmi osztályba tartozik



Környezetbarát ártalmatlanítás



CE-konformitási jelölés

1. Műszaki adatok

Az előírásnak megfelelő használat

FIGYELMEZTETÉS

REMS Nano és a REMS Akku-Nano a csövek darabolására szánták. Minden más használat nem rendeltetésszerű és ezért tilos.

1.1. A szállítási csomag tartalma

REMS Nano: Elektromos csőlevágó (vágótárcsa nélkül), 8-as kulcsnyílású villáskulcs, használati útmutató, hordtáska.

REMS Akku-Nano: Akkus csőlevágó (vágótárcsa nélkül), Li-ion akku, Li-ion/Ni-Cd gyorstöltő, 8-as kulcsnyílású villáskulcs, útmutató, hordtáska.

1.2. Cikkszámok

REMS Nano	844000
REMS Akku-Nano	844001
REMS Akku Li-Ion 10,8 V, 1,3 Ah	844510
Gyorstöltő Li-Ion/Ni-Cd 230 V, 50–60 Hz, 65 W	571560
REMS vágókorong Cu-INOX	844050
REMS vágókorong V	844051
REMS Herkules 3B	120120
REMS Herkules Y	120130
REMS Jumbo	120200
REMS Jumbo E	120240
Hordtáska	574436
REMS CleanM	140119

1.3. Munkakörnyezet

REMS Nano, REMS Akku-Nano:

A préselő rendszer csövei

- rozsdamentes acélcsövek, szénacél (nem szigetelt) Ø 12–28 mm
- félkemény és kemény réz Ø 10–35 mm
- kötőcsövek Ø 10–40 mm

1.4. Fordulatszám

REMS Nano, REMS Akku-Nano:

A vágókorong fordulatszáma üres menetben 130 min⁻¹

1.5. Elektromos adatok

REMS Nano:

230 V~; 50–60 Hz; 130 W

Biztosíték (hálózat) 10 A (B), megszakítás S3 20% AB 2/10 min, rádiózavar-mentes, I. védelmi osztály, védőföldelés a 3650 gépszámtól

REMS Akku-Nano:

10,8 V=, 16 A, 270 W

Gyorstöltő

Li-ion/Ni-Cd	bemenő	230 V~; 50–60 Hz; 65 W, II. védelmi osztály
	Kimenő	10,8–18 V=
	Bemenő	100–120 V~; 50–60 Hz; 65 W, II. védelmi osztály
	Kimenő	10,8–18 V=

1.6. Méretek

REMS Nano:

H × SZ × M: 405 × 90 × 103 mm (15,9" × 3,5" × 4")

REMS Akku-Nano:

H × SZ × M: 408 × 88 × 105 mm (16" × 3,4" × 4,1")

1.7. Súly

REMS Nano

1,9 kg (4,2 lb)

REMS Akku-Nano meghajtógép akku nélkül

2,0 kg (4,4 lb)

1.8. Zajszinttel kapcsolatos adatok

Emissziós érték a munkahelyhez

viszonyítva L_{WA} = 78 dB L_{PA} = 67 dB L_{PC, peak} = 87 dB K = 3 dB

1.9. Vibráció

A gyorsulás tömegi effektív értéke

1,2 m/s² K = 1,5 m/s²

A feltüntetett rezgés kibocsátás-értéket szabványozott vizsgálati módszerrel mérték és más készülékkel való összehasonlításra használható. A feltüntetett rezgés kibocsátás-érték az előzetes felbecslésének alapjául szolgálhat.

VIGYÁZAT

A rezgésszint a készülék tényleges használata közben eltérhet a feltüntetett értéktől, a készülék használatának módjától függően. A használat tényleges körülményeitől függően szükség lehet arra, hogy a kezelő személy védelmére biztonsági óvintézkedéseket hozzanak.

2. Üzembe helyezés

2.1. Elektromos csatlakoztatás

FIGYELMEZTETÉS

Ügyeljen a megfelelő hálózati feszültségre! Az elektromos csőlevágó, illetve gyorstöltő csatlakoztatása előtt ellenőrizze, hogy a típus táblán megadott feszültség egyezik-e a hálózati feszültséggel. A REMS Nano esetén csak működőképes védőérintkezős dugaszoló aljzatot/hosszabbító kábelt használjon.

Nedves környezetű munkaterületeken, bel- és kültéren vagy más hasonló felállítási helyeken az elektromos csőlevágót kizárólag olyan hibaáram-kapcsolón (FI-kapcsoló) keresztül szabad a hálózatról üzemeltetni, mely az áramellátást megszakítja, amennyiben földáram 0,2 másodperc hosszan meghaladja a 30 mA értéket.

Akkumulátorok

ÉRTESÍTÉS

Az akkumulátort (9) mindig függőlegesen kell a meghajtógépbe, valamint a gyorsítóba betolni. Rézsütös betolás megrongálhatja a kontaktusokat és ez rövidzárlatot okozhat, amely által az akkumulátor megrongálódik.

Mélykisütés, lemerülés

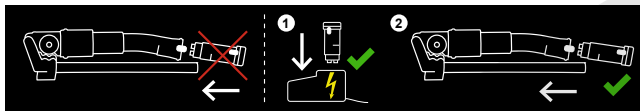
A Li-Ion akkumulátor esetében a feszültségnek nem szabad a minimális töltésszint alá kerülnie, ellenkező esetben mélykisütés következhet be, és az akkumulátor megsérülhet. A REMS Li-Ion akkumulátorok mindig előre töltött állapotban kb. 40 %-osan kerülnek eladásra. Ezért kell a Li-Ion akkumulátorokat a használat előtt és aztán rendszeresen feltölteni. Amennyiben ezt az előírást nem tartja be, a Li-Ion akkumulátor a mélykisütésnek köszönhetően megsérülhet.

Mélykisütés raktározás esetében

Amennyiben a relatívan kissé lemerült Li-Ion akkumulátort raktározzák, hosszabb idő után mélykisülés/lemerülés történhet, és így megsérülhet. A Li-Ion akkumulátort ezért a raktározás előtt fel kell tölteni, és legkésőbb 6 hónap után újrafelhasználás előtt feltétlenül ismételtelen fel kell tölteni.

ÉRTESÍTÉS

A használat előtt tölts fel az akkumulátort. A Li-Ion akkumulátorokat a mélykisülés elkerülése érdekében rendszeresen tölts fel. A mélykisülés esetében megsérülhet az akkumulátor.



A felöltéshez csakis REMS gyorsítókat használjon. Az új és hosszabb ideje nem használt Li-Ion akkumulátort több feltöltés után érik el a teljes kapacitásukat. Nem szabad feltölteni azokat az elemeket, melyek nem tölthető elemek.

Gyorsító Li-Ion/Ni-Cd (Art.-Nr. 571560)

A hálózati csatlakozóba csatlakoztatva a bal kontrollámpa folyamatosan zölden világít. Amennyiben a gyorsítóba be van dugva az akku, egy zölden villogó kontrollámpa mutatja, hogy az akkumulátor töltés alatt áll. Amennyiben ez a zöld kontrollámpa folyamatosan világít, akkor az akku fel van töltve. Amennyiben egy piros kontrollámpa villog, akkor az akku hibás. Amennyiben egy piros kontrollámpa folyamatosan világít, az akkutöltő berendezés hőmérséklete a megengedett 0°C és +45°C közti üzemi hőmérsékleten kívül van.

ÉRTESÍTÉS

A gyorsító készülékek nem alkalmasak a szabadban történő használatra.

2.2. A gép felállítása

Az elektromos csőlevágót helyezze el a REMS Jumbo E vagy REMS Jumbo (tartozék, cikkszám: 120240, illetve 120200) összehajtható állványon. Csavarozza le az alternatív csőkart (2), és az alaptestet (1) szorítsa be a satuba (3. ábra), vagy pedig a rajta lévő furatokon (3) keresztül csavarozza rá szorosan az alátétre. A hosszabb csöveket mindenképp támassza alá (szükség esetén a gép mindkét oldalán) REMS Herkules 3B vagy REMS Herkules Y (tartozék, cikkszám: 120120, illetve 120130) anyagtartóval.

2.3. A vágótárcsa (4) felszerelése (cseréje)

Húzza ki a hálózati dugót vagy vegye ki az akkumulátort! Válasszon megfelelő vágótárcsát:

- **REMS Cu-INOX vágótárcsa** rozsdamentes acélcsövekhez, préskötésű rendszerek acél- és rézcsöveihez
- **REMS V vágótárcsa** rétegelt csövekhez.

A 8-as kulcsnyílású villáskulccsal távolítsa el a hatlapú anyát (5). Helyezze fel (cserélje) a vágótárcsát (4). Ügyeljen rá, hogy a hajtótengely bütykei a vágótárcsa forgástávabbítóiba illeszkedjenek. Csavarozza vissza a hatlapú anyát (5).

ÉRTESÍTÉS

Csak eredeti REMS vágótárcsákat használjon! A nem megfelelő vágótárcsa megsérülhet vagy a cső bontása tökéletlen lesz.

3. Üzemeltetés

VIGYÁZAT

Sérülésveszély!

Viseljen megfelelő ruházatot. Ne viseljen lelógó ruhát vagy ékszert. A haját, ruházatát és kesztyűjét tartsa távol a mozgó alkatrészekről. A mozgó alkatrészek bekaphatják a laza ruházatát, az ékszert vagy a hosszú haját.

3.1. A munka menete

Húzza annyira felfelé a fogantyút (7), hogy a bontandó cső a csőtartóra (6) fektethető legyen. A külső sorját (fűrészelési sorját) távolítsa el a csőről, különben a vezetőgörgők megsérülhetnek. Ügyeljen rá, hogy a bontandó csőhöz megfelelő REMS vágótárcsát (4) válasszon ki / szereljen fel. A cső a fektetésekor nem ütközhet neki a vágótárcsának, mert ez a vágótárcsát károsíthatná. Jelölje be a csövön a bontási helyet, és igazítsa be a vágótárcsához. A hosszabb csöveket támassza meg (lásd: 3.2.)! Nyomja be a biztonsági nyomókapcsolót (8), a fogantyút (7) nyomja a csőtartó felé, és bontsa szét a csövet.

ÉRTESÍTÉS

Ha a bontás során a vágótárcsa eltörik, akkor a tárcsa cseréje után az új tárcsát tilos a szétbontandó cső előző vágatába illeszteni! A vágótárcsát a vágatban található törött darabok károsíthatják.

3.2. Az anyag megtámasztása

VIGYÁZAT

A csöveket és hosszabb csődarabokat mindig támassza alá magasságban állítható anyagtartóval, pl. a REMS Herkules 3B anyagtartóval (tartozék, cikkszám: 120120, ill. 120130), szükség esetén mindkét oldalon. Ügyeljen rá, hogy az állítható magasságú anyagtartó a csőtartóval (6) azonos magasságba legyen állítva. Ez csökkenti a csövek egyenetlen mozgását, és megakadályozza, hogy a csőrészek ellenőrizetlenül a földre essenek.

3.3. Mélylemerítés elleni védelem

A REMS Akku-Nano mélylemerítés elleni védelemmel van ellátva. Ez kikapcsolja az elektromos kéziszerszámot, ha az akkut fel kell tölteni. Ebben az esetben vegye ki az akkut, és tölts fel a REMS gyorsítóval.

4. Karbantartás

4.1. Karbantartás

FIGYELMEZTETÉS

Karbantartás előtt húzza ki a hálózati dugót vagy vegye ki az akkumulátort!

A csőtartót (6), a vágótárcsát (4) és a vágótárcsa befogóját mindig tartsa tisztán. Az erősen szennyezett fém alkatrészeket REMS CleanM (cikkszám: 140119) tisztítószerezellel tisztítsa meg, majd lássa el őket rozsd elleni védelemmel.

A műanyag alkatrészeket (pl. ház) kizárólag REMS CleanM tisztítószerezellel (cikkszám: 140119) vagy enyhén szappanos vízzel és nedves törölrönggyel tisztítsa. Ne használjon a háztartásban előforduló tisztítószereket. Ezek számos olyan vegyi anyagot tartalmaznak, melyek a műanyagokat károsíthatják. Soha ne használjon benzint, terpentint, hígítót vagy más hasonló anyagot a tisztításra.

Ügyeljen arra, hogy az elektromos szerszámmra, illetve a belsejébe soha ne jusson folyadék! Az elektromos szerszámot tilos vízbe meríteni!

4.2. Ellenőrzés és karbantartás

FIGYELMEZTETÉS

Helyreállítás előtt húzza ki a hálózati dugót vagy vegye ki az akkumulátort! Ezt a munkát kizárólag erre képzett szakember végezheti el.

A REMS Nano és REMS Akku-Nano tartós kenéssel rendelkezik, emiatt az utánkenése szükségtelen. A REMS Nano és REMS Akku-Nano motorja szénkefékkel rendelkezik. Ezek elkopnak, így rendszeres időközönként egy képzett szakemberrel vagy egy megbízott REMS márkaszervizzel ellenőriztesse őket. A szénkefék nem cserélhetők, így adott esetben a motor cseréje válhat szükségessé. Lásd még: 5. Teendők hiba esetén.

5. Teendők hiba esetén

5.1. Hiba: Az elektromos csőlevágó és az akkus csőlevágó a bontás során nem indul el.

Ok:

- Túl nagy az előtolási nyomás.
- A vágótárcsa tompa / kitört.
- A szénkefék elkoptak.
- Az akku lemerült vagy hibás (REMS Akku-Nano).

5.2. Hiba: A cső a bontás során nem forog.

Ok:

- A cső nem kerek.
- A cső kívül nincs sorjátlanítva.
- A csőtartó (6) görgői elszennyeződtek.

Megoldás:

- Csökkentse az előtolási nyomást.
- Cserélje ki a vágótárcsát.
- Cseréltesse ki a motort egy megbízott REMS márkaszervizzel.
- Tölts föl az akkut Li-ion/Ni-Cd gyorsítóval, vagy cserélje.

Megoldás:

- Csökkentse az előtolási nyomást.
- Sorjátlanítsa kiülről a csövet.
- Tisztítsa meg a görgőket, lásd az 4.1 szakaszt.

5.3. Hiba: A cső nem válik szét.

Ok:

- Nem megfelelő vágótárcsa.
- A cső nem kerek.
- A cső kívül nincs sorjáltlanítva.
- A vágótárcsa sérült.

5.4. Hiba: Az elektromos csőlevágó vagy az akkus csőlevágó nem indul el.

Ok:

- A csatlakozókábel hibás (REMS Nano).
- Az elektromos szerszám meghibásodott.
- A szénkefék elkoptak.
- Az akku lemerült vagy hibás (REMS Akku-Nano).
- Túl nagy az előtolási nyomás.

5.5. Hiba: A vágótárcsa 1-2 vágás után tompa vagy kitörik.

Ok:

- Egy már meglévő vágatba belevágva az előrehaladó vágótárcsa élettenné válhat vagy kitörhet.
- Nem megfelelő vágótárcsa.
- A csőnyersanyag bontásra nem alkalmas.

5.6. Hiba: A cső bontásakor a cső külső pereméről darabok töredeznek le.

Ok:

- A csőtartó (6) görgői elszennyeződtek.
- A csőtartó (6) görgői sérültek.

Megoldás:

- Válasszon a szétbontandó csőnek megfelelő vágótárcsát, majd cserélje ki.
- Csökkentse az előtolási nyomást.
- Sorjáltlanítsa kívülről a csövet.
- Cserélje ki a vágótárcsát.

Megoldás:

- A csatlakozókábelt cseréltesse ki egy erre képzett szakemberrel vagy egy megbízott REMS márkaszervizzel.
- Ellenőriztesse / javíttassa meg az elektromos szerszámot egy megbízott REMS márkaszervizzel.
- Cseréltesse ki a motort egy megbízott REMS márkaszervizzel.
- Töltse föl az akkut Li-ion/Ni-Cd gyorstöltővel, vagy cserélje.
- Csökkentse az előtolási nyomást.

Megoldás:

- A vágótárcsát a leválasztandó csődarabon a már meglévő vágat mellé helyezze.
- Válasszon a szétbontandó csőnek megfelelő vágótárcsát, majd cserélje ki.
- Csak erre alkalmas csövet válasszon, lásd: 1.3.

Megoldás:

- Tisztítsa meg a vezetőgörgőket REMS CleanM (cikkszám: 140119) tisztítószerezellel, majd lássa el őket rozsdá elleni védelemmel.
- Cserélje ki a vezetőgörgőket.

6. Hulladékkezelés

A REMS Nano és REMS Akku-Nano egységet, a gyorstöltőt és az akkut tilos a használati idejük lejártával a háztartási hulladék közé helyezni! Ezeket a törvényi előírásoknak megfelelően kell ártalmatlanítani.

7. Gyártói garancia

A garancia az új termék első felhasználójának történő átadástól számítva 12 hónapig tart. Az átadás időpontja az eredeti vásárlási bizonylatok beküldésével igazolandó, melyeknek tartalmazniuk kell a vásárlás időpontját és a termék megnevezését. Valamennyi, garanciális időn belül fellépő működési rendellenesség, ami bizonyíthatóan gyártási-, vagy anyaghibára vezethető vissza, térítésmentesen kerül javításra. A hiba kijavításával a garancia ideje nem hosszabbodik meg és nem kezdődik újra. Azokra a hibákra, amik természetes elhasználódásra, szakszerűtlen, vagy gondatlan kezelésre, az üzemeltetési leírás figyelmen kívül hagyására, nem megfelelő segédanyag használatára, túlzott igénybevételre, nem rendeltetés szerű használatra, saját, vagy idegen beavatkozásokra, vagy más olyan okokra vezethetők vissza, amiket a REMS nem vállal, a garancia kizárt.

Garanciális javításokat csak az erre jogosult szerződéses REMS márkaszervizek végezhetnek. Reklamációkat csak akkor tudunk figyelembe venni, ha a terméket előzetes beavatkozás nélkül és szét nem szerelt állapotban juttatják el egy erre jogosult szerződéses REMS márkaszervizbe. A kicserélt termékek és alkatrészek a REMS tulajdonát képezik.

A szervizbe történő oda-, és visszaszállítás költségét a felhasználó viseli.

A felhasználó törvényes jogait, különösen a kereskedővel szemben támasztott kifogásokat illetően, ez a garancia nem változtatja meg. A gyártói garancia csak azokra az új termékekre vonatkozik, melyeket az Európai Unióban, Norvégiában, vagy Svájcban vásároltak, és ott használnak.

Erre a garanciára a német jog előírásai vonatkoznak, az Egyesült Nemzetek szerződésekről és nemzetközi áruvásárlásról szóló egyezményének (CISG) kizárásával.

8. Tartozékok jegyzéke

A Tartozékok jegyzékét a www.rems.de → Letöltések → Robbantott ábrák.